



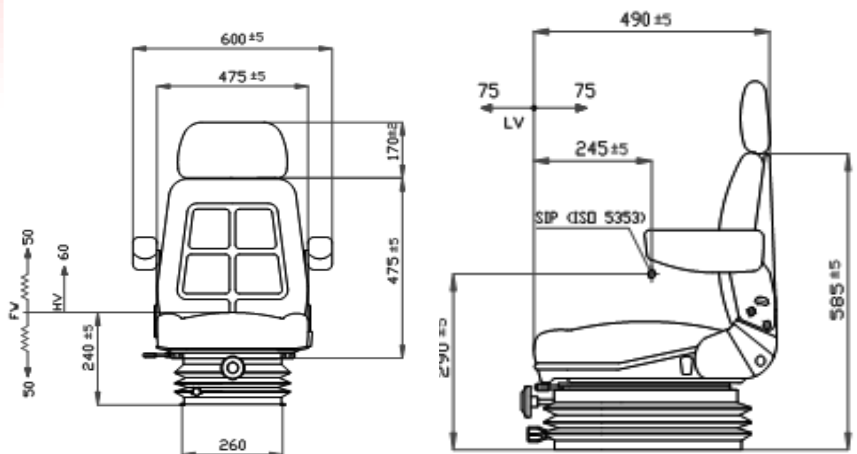
4297

Technische Merkmale

- mechanische Federung
- 80 mm Federweg
- Fahrgewicht einstellbar bis 130 kg
- Höhenbegrenzung
- 210 mm Längsverstellung
- einstellbare, klappbare Rückenlehne
- PVC oder Stoffbezug



Der Fahrersitz 4297 eignet sich aufgrund der kompakten Bauweise und wegen der klappbaren Rückenlehne hervorragend als Staplersitz und als Baumaschinensitz in kleineren Baumaschinen. Wegen der klappbaren Rückenlehne kommt der Fahrersitz 4297 auch als Lokführersessel in Verschiebloks zum Einsatz.



Traktorsitz
Baumaschinensitz
Staplersitz



4297

Fahrersitz

Art.Nr.	Beschreibung
1116	Fahrersitz PVC
1118	Fahrersitz Stoff
2610	Sitzoberteil
2613	Sitzoberteil Stoff

Zubehör und Ersatzteile

Art.Nr.	Beschreibung
2693	Armlehnenpaar klappbar
1828	2-Punkt-Automatikgurt
2676	Sitzkissen PVC
2677	Sitzkissen Stoff
2705	Rückenkissen PVC
2706	Rückenkissen Stoff
2660	Rückenlehnenverlängerung PVC
2661	Rückenlehnenverlängerung Stoff

