



4213

Technische Merkmale

- ⊗ mechanische Federung
- ⊗ 60 mm Federweg
- ⊗ stufenlose Gewichtsverstellung von 50 – 130 kg
- ⊗ einstellbare Rückenlehne (16°)
- ⊗ 210 mm Längsverstellung
- ⊗ Gleitschienenabstand einstellbar
- ⊗ Befestigungspunkte für Sicherheitsgurt
- ⊗ Microschalter
- ⊗ PVC oder Stoffbezug
- ⊗ Niedrige Einbauhöhe



4213 Staplersitz

Die Möglichkeit den Gleitschienenabstand zu variieren, macht den Staplersitz 4213 zu einem universell einsetzbaren Fahrersitz, der auch bei Baumaschinen, vor allem im Außenbereich, zum Einsatz kommt.

Fahrersitz

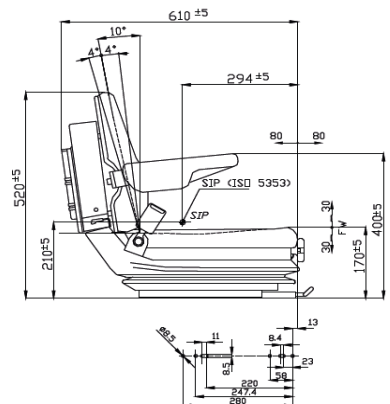
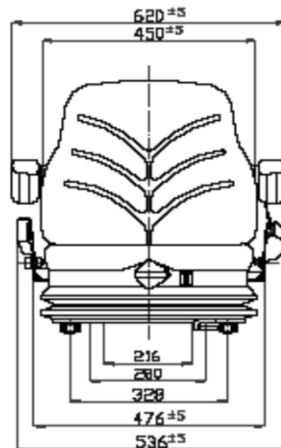
Art.Nr.	Beschreibung
1109	Fahrersitz PVC mit Schalter
1110	Fahrersitz Stoff mit Schalter



4213

Zubehör und Ersatzteile

Art.Nr.	Beschreibung
2679	Armlehnenpaar klappbar, Neigung einstellbar
1828	2-Punkt-Automatigurt komplett
1819	2-Punkt-Statigurt komplett
2668	Sitzkissen PVC
2669	Sitzkissen Stoff
2701	Rückenkissen PVC
2702	Rückenkissen Stoff



Baumaschinensitz Staplersitz

Anm.: Die Artikel auf den Fotos sind mit Sonderzubehör ausgestattet!
Alle Preise verstehen sich exkl. MwSt. Satz- und Druckfehler vorbehalten!