



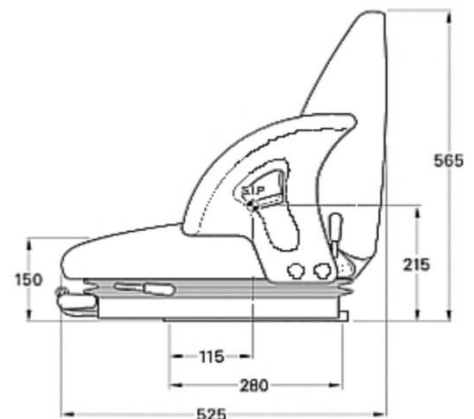
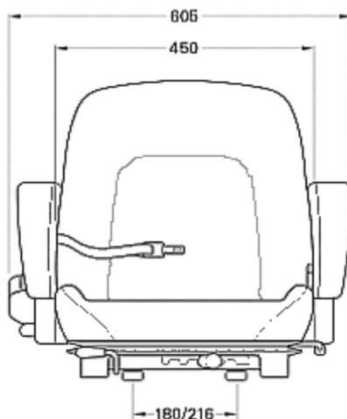
3211

Technische Merkmale

- mechanische Federung
- 50 mm Federweg
- 5-fache Gewichtsverstellung von 50 – 120 kg
- 3 Stufen Rückenlehnenverstellung (10°)
- 2 Stufen Sitzkissenneigungsverstellung
- 210 mm Längsverstellung
- PVC oder Stoffbezug
- 60 mm Sitzkissenlängseinstellung
- 70 mm Höheneinstellung
- einstellbarer Dämpfer
- 220 mm Längsverstellung

3211 Fahrersitz

Der Staplersitz 3211 eignet sich aufgrund seiner kompakten Bauweise auch als Baumaschinensitz in Minibaggern, Straßenwalzen, Dumpfern und Kompaktladern.





3211

Fahrersitz

Art.Nr.	Beschreibung
1071	Fahrersitz PVC
1076	Fahrersitz PVC mit Schalter
1074	Fahrersitz Stoff
1073	Fahrersitz Stoff mit 1 Schalter

Zubehör und Ersatzteile

Art.Nr.	Beschreibung
2429	Armlehnen klappbar, Neigung einstellbar
2353	Hüftstützen
2744	Kontaktschalter
3130	Schonbezug
1999	Sitzheizung 12 V
1507	Sitzheizung 24 V

