



3201

Technische Merkmale

- 🌀 mechanische Drehstabfederung
- 🌀 100 mm Federweg
- 🌀 Gewichtsverstellung von 50 – 120 kg
- 🌀 einstellbare Rückenlehne
- 🌀 60 mm Sitzkissenneigungsverstellung
- 🌀 160 mm Längsverstellung
- 🌀 Stoff oder PVC Bezug



3201 Baumaschinensitz

Der Baumaschinensitz 3201 zeichnet sich aufgrund der Drehstabfederung besonders durch hohen Federkomfort und durch lange Lebensdauer aus.

Baumaschinensitz



3201

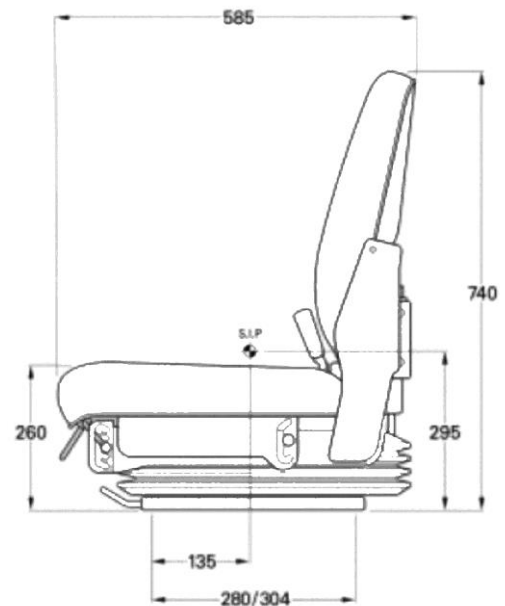
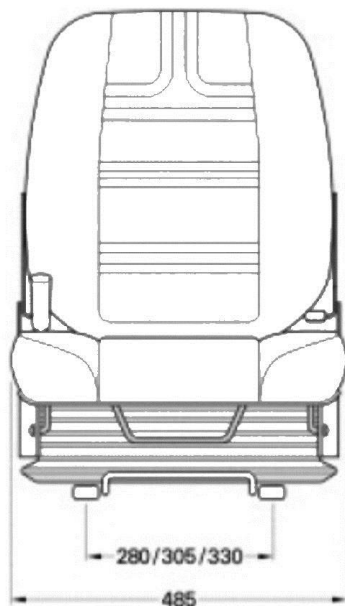
Fahrersitz

Art.Nr.	Beschreibung
2280	Fahrersitz PVC
2247	Fahrersitz Stoff



Zubehör und Ersatzteile

Art.Nr.	Beschreibung
2508	4-Wege Nackenstütze Stoff
2502	Armlehnen klappbar, Neigung Einstellbar
3143	Sitzkissen komplett, PVC
2245	Sitzkissen komplett, Stoff



Baumaschinensitz